

PANEL DE ALUMINIO

El panel de aluminio compuesto se conforma por dos hojas de aluminio empalmadas con un núcleo de polietileno, en un proceso de extrusión continua.

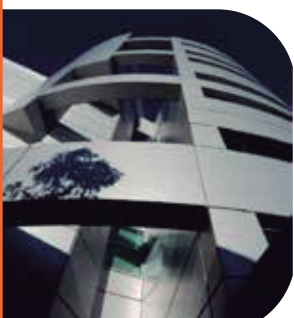
Las hojas de panel de aluminio compuesto para exteriores, está recubierta por pintura PPGy protegida por una capa de Kynar 500, PVDF /0% Esta tecnología de última generación hace del panel de aluminio ALU FORTE un material de gran calidad y de precio justo.

	ALU FORTE	ALUMINIO	ACERO
Peso	4mm; 5,48 kg m2	1,5 mm; 11,47 kg m2	3 mm; 8 kg m2
Grosor	Muy delgado	Irregular	Irregular
Aislamiento termico	Excelente	Pobre	Pobre
Aislamiento acústico	25 Db	5 Db	15 Db
Respuesta al eco	Baja	Alta	Media
Consistencia de pintura	Excelente	Inconsistente	Inconsistente
Micrón de pintura	Parejo	Irregular	Irregular
Resistencia de agua	Buena	Buena	Buena
Resistencia al fuego	Buena	Buena	Buena
Fabricación	Sencilla	Muy difícil	Difícil
Entrega	Rápida	Lenta	Lenta
Costo	Económico	Costosa	Mediano costo
Mantenimiento	Sencillo	Sencillo	Sencillo
Instalación	Rápido	Muy lento	Lento



VENTAJAS

- Su compleción ligera, extremadamente rígida y plana, resultan una opción ideal para el recubrimiento de fachadas, muros interiores, faldones, columnas, señalamientos, etc.
- Gran resistencia a cambios climáticos, combinado con alta resistencia térmica y a la combustión, así como aislamiento acústico.
- Su amplia gama de colores, mate, metálicos, granito y madera. Así como colores definidos por el cliente, le brindan la oportunidad de cubrir sus requerimientos.
- Recubrimientos Kynar 500, de Becker Industrial Coating, utilizada en el panel de aluminio ALU FORTE, garantiza nuestro producto por más de 15 años.
- Fácil manejo y flexibilidad, proporciona una gran versatilidad de formas, haciendo que el panel de aluminio ALU FORTE sea la solución ideal para cualquier diseño o proyecto.



El panel compuesto de aluminio (ACM) se ha vuelto una opción arquitectónica y de advertising muy solicitada, debido a su fácil manejo, versatilidad e imagen.

QUALIFICATION CERTICATES

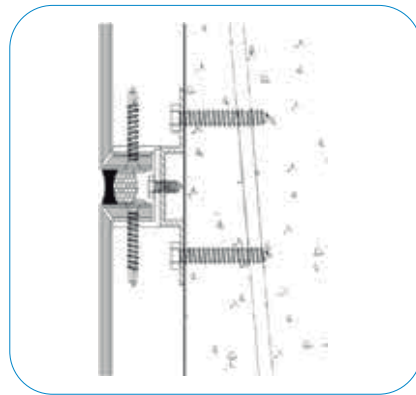
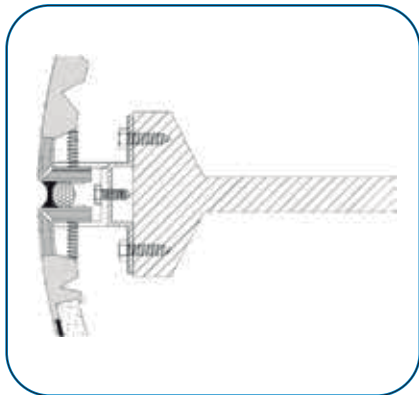


Este material cumple con su totalidad con los requisitos y normas que se especifican para otorgar en sus productos la garantía de recubrimiento Kynar 500 PVDF.

Esto es gracias a que sus recubrimientos y pinturas los adquiere directamente de la empresa Becker Industrial Coatings, empresa con licenciamiento de Arkema corporation, así mismo, cumple con la norma AAMA2605.

INSTALACIÓN EN SUPERFICIES CURVAS Y PLANAS

Al ser una instalación independiente al edificio le trae grandes ventajas como aislador de sonido, aislador de temperatura además de ser impermeable obteniendo así beneficios en ahorro de energía entre otras ventajas.



ALGUNAS APLICACIONES

1. Centros Comerciales.
2. Bancos.
3. Tiendas Comerciales.
4. Grandes Edificios.
5. Estaciones de Autobuses.
6. Aeropuertos.
7. Cines.
8. Instalaciones Deportivas.
9. Estadios.
10. Agencias de Automóviles.